

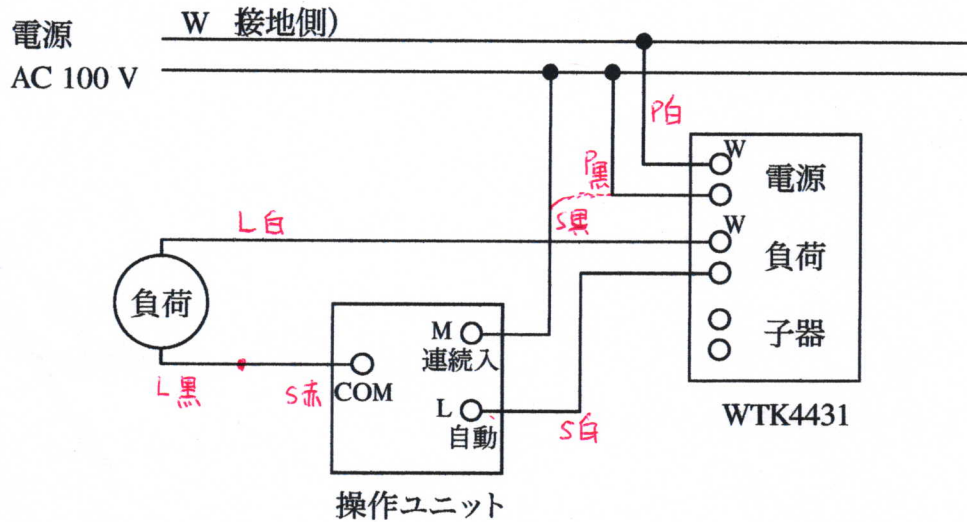
5-2 壁面にて遠隔操作する場合の配線方法

(1) 専用操作ユニット WNK5395K, WTC5820) を使用の場合

・「切」- 「自動」- 「連続入」の切り換えが可能です。

※ワン・ツーチ替スイッチは、「無」に設定してください。

※動作保持時間の設定は・秒、・分等の時間表示の位置で使用してください。

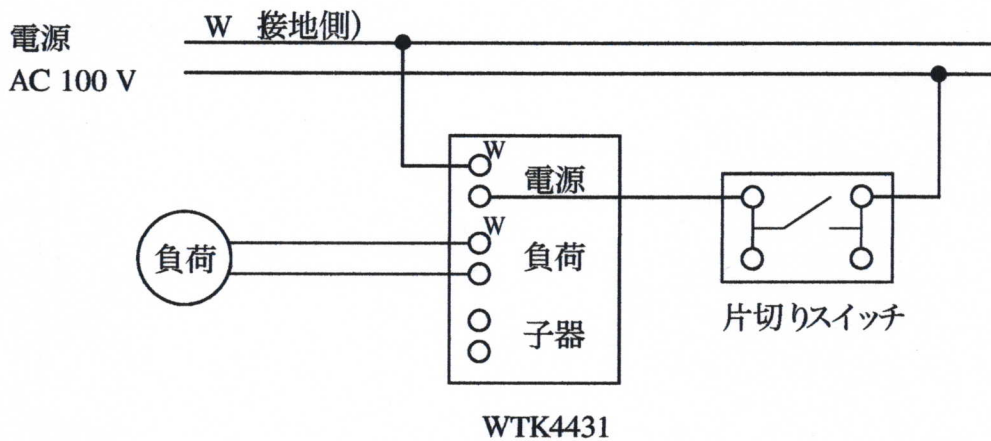


(2) 片切スイッチを使用の場合

・「自動」- 「切」の切り替えができます。

※ワン・ツーチ替スイッチは、「有」に設定してください。

※動作保持時間の設定は・秒、・分等の時間表示の位置で使用してください。


 品
番

 WTK4431
他 1品番

 品
名

 軒下天井取付 熱線センサ付自動スイッチ
親器・蛍白両用・お出迎え点灯形) 検知後連続動作時間
約10秒~30分可変形) 明るさセンサ付) 他 1品種

改